



Cerwin®

**SHARK**

New HPC line

*Z=4 Innovative High Performance end mills*

Steel | Stainless Steel | Titanium and High temperature alloys

## HPC SHARK LINE

---

### Shark Line new end mills generation by Cerin

Machining cost reduction thanks to the new Cerin HPC end mills, designed and developed to maximize MRR in low and high alloy steels, stainless steels, Titanium and Nickel alloys.

Reduced down time for tool change.  
Finishing at roughing feed now is possible.



### Benefits of the new Shark Line

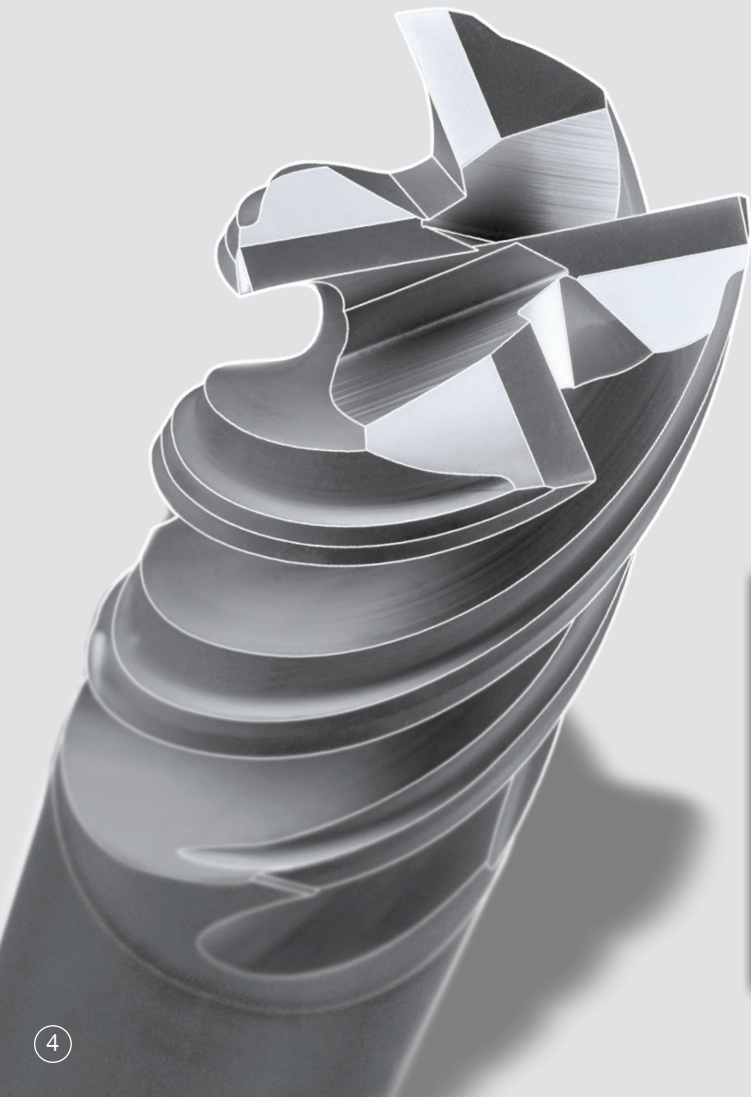
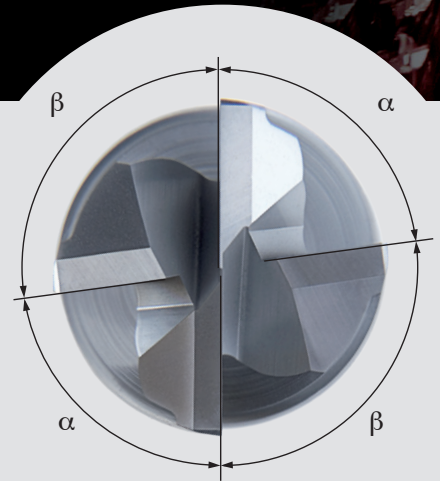
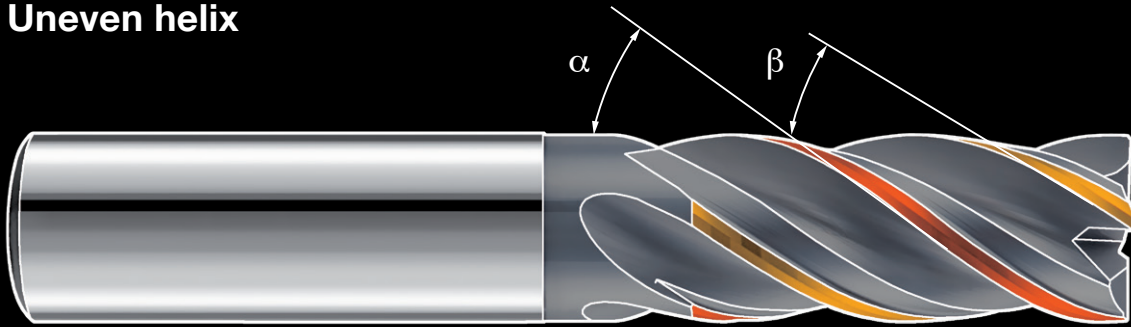
---

- ▶ Maximum Material Removal Rate
  - ▶ Vibrations free
  - ▶ Roughing and finishing with the same tool
  - ▶ Excellent chips evacuation
-

<b>640WV</b> Z = 4	4 flutes with rounded cutting edges		6
<b>640W</b> Z = 4	4 flutes with sharp cutting edges		6
<b>640WR</b> Z = 4	Bali nose 4 flutes		7
<b>620WR</b> Z = 2	Bali nose 2 flutes		7
<b>640WT</b> Z = 4	4 flutes with corner radius		8
<b>640WVT</b> Z = 4	4 flutes with corner radius and rounded cutting edges		10
<b>640WS</b> Z = 4	4 flutes with point corner and sharp cutting edges		12
<b>640WVS</b> Z = 4	4 flutes point corner with rounded cutting edges		12
<b>642</b> Z = 4	4 flutes without coolant channels		13
<b>642F</b> Z = 4	4 flutes with coolant channels		13
<b>640 WY</b>	Set		13
Working Parameters			14

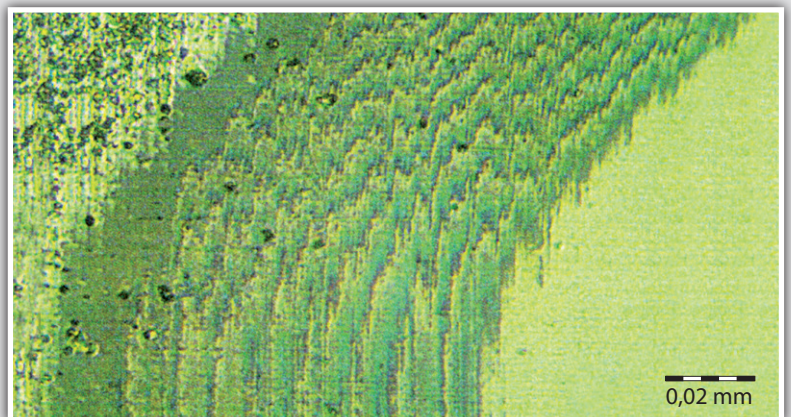
# TOP Performance

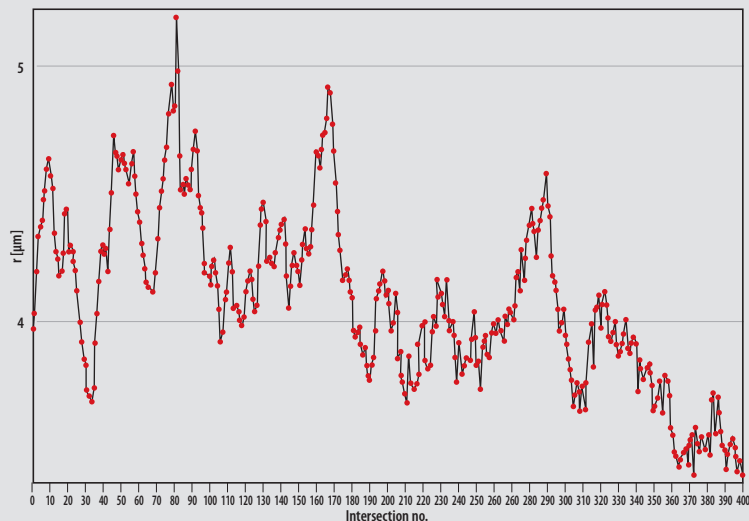
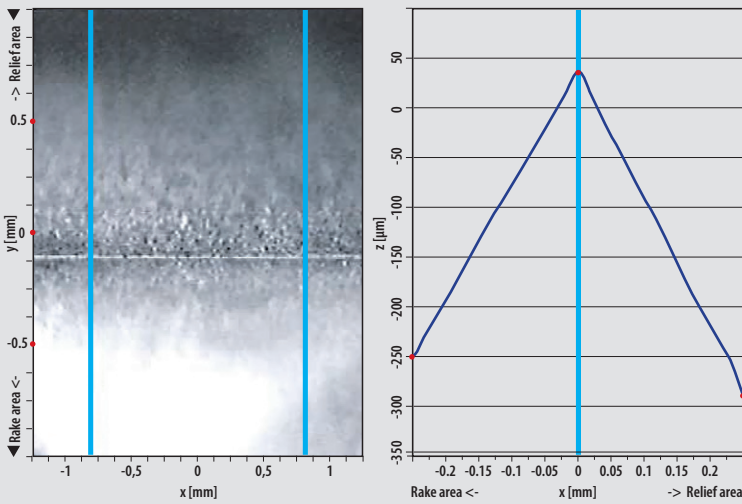
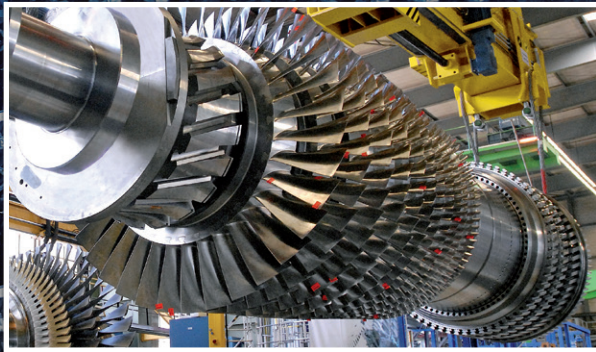
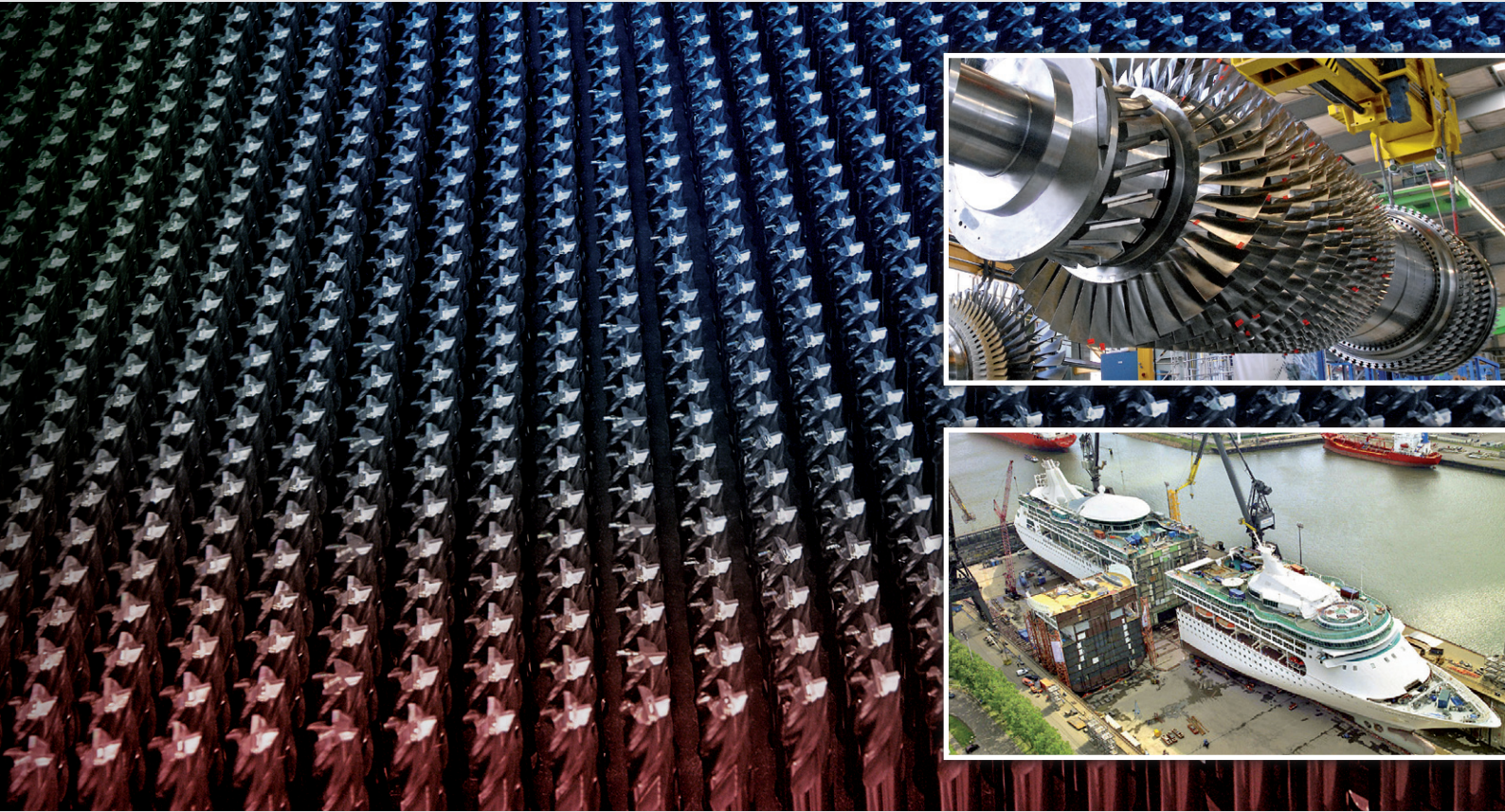
Uneven helix



## New generation multilayer coatings

The geometries, the base material, the coatings are specifically developed for three large families of metallic materials.





## Cutting edge preparation



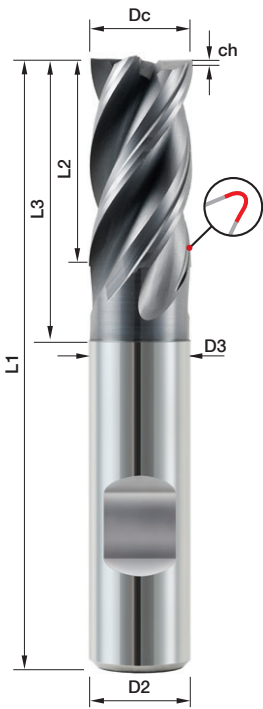
The purpose of honing, also called “cutting edges’ softening”, is the cutting edges’ strengthening reducing damages from impacts (especially in case of intermittent cutting such as milling). Honing does not affect cut, as the chip is pressed against the tool chest at a certain distance from the cutting edge.

### Cutting edge preparation:

- ▶ Greater cutting edge stability
- ▶ Increased mechanical and thermal cutting edge stability
- ▶ Higher output thanks to the increased cutting speed
- ▶ Longer tool’s life and greater safety of the process, reliability in unattended machining

# Shark Line

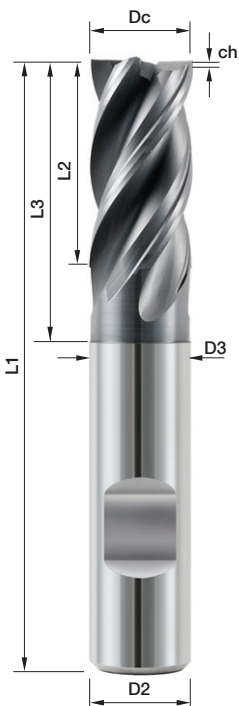
## 640WV



COD	Dc	L2	L3	L1	D2	D3	ch
	h10	0/+1	0/+1	0/+2	h6	+/-0,05	+/-0,05
640WV.030060550Y	3,00	5,00		50,00	6,00		0,15
640WV.030060857Y	3,00	8,00	4,00	57,00	6,00	2,80	0,15
640WV.030060870Y	3,00	8,00	15,00	70,00	6,00	2,80	0,15
640WV.040060854Y	4,00	8,00		54,00	6,00		0,15
640WV.040061157Y	4,00	11,00	4,00	57,00	6,00	3,80	0,15
640WV.040061170Y	4,00	11,00	20,00	70,00	6,00	3,80	0,15
640WV.050060954Y	5,00	9,00		54,00	6,00		0,15
640WV.050061357Y	5,00	13,00	4,00	57,00	6,00	4,80	0,15
640WV.050061370Y	5,00	13,00	25,00	70,00	6,00	4,80	0,15
640WV.060061054Y	6,00	10,00		54,00	6,00		0,15
640WV.060061357Y	6,00	13,00	8,00	57,00	6,00	5,80	0,15
640WV.060061370Y	6,00	13,00	30,00	70,00	6,00	5,80	0,15
640WV.080081258Y	8,00	12,00		58,00	8,00		0,25
640WV.080081963Y	8,00	19,00	8,00	63,00	8,00	7,70	0,25
640WV.080081980Y	8,00	19,00	40,00	80,00	8,00	7,70	0,25
640WV.100101466Y	10,00	14,00		66,00	10,00		0,25
640WV.100102272Y	10,00	22,00	10,00	72,00	10,00	9,70	0,25
640WV.100102294Y	10,00	22,00	50,00	94,00	10,00	9,70	0,25
640WV.120121673Y	12,00	16,00		73,00	12,00		0,35
640WV.1201226109Y	12,00	26,00	64,00	109,00	12,00	11,60	0,35
640WV.120122683Y	12,00	26,00	12,00	83,00	12,00	11,60	0,35
640WV.160162282Y	16,00	22,00		82,00	16,00		0,35
640WV.1601632132Y	16,00	32,00	80,00	132,00	16,00	15,50	0,35
640WV.160163292Y	16,00	32,00	12,00	92,00	16,00	15,50	0,35
640WV.200202692Y	20,00	26,00		92,00	20,00		0,35
640WV.2002038104Y	20,00	38,00	16,00	104,00	20,00	19,50	0,35
640WV.2002038154Y	20,00	38,00	100,00	154,00	20,00	19,50	0,35

Available with weldon flat only according to DIN 6535HA.

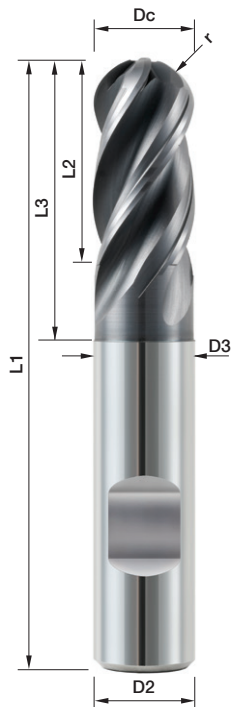
## 640W



COD	Dc	L2	L3	L1	D2	D3	ch
	h10	0/+1	0/+1	0/+2	h6	+/-0,05	+/-0,05
640W.030060550Y	3,00	5,00		50,00	6,00		0,15
640W.030060857Y	3,00	8,00	4,00	57,00	6,00	2,80	0,15
640W.030060870Y	3,00	8,00	8,00	70,00	6,00	2,80	0,15
640W.040060854Y	4,00	8,00		54,00	6,00		0,15
640W.040061157Y	4,00	11,00	4,00	57,00	6,00	3,80	0,15
640W.040061170Y	4,00	11,00	20,00	70,00	6,00	3,80	0,15
640W.050060954Y	5,00	9,00		54,00	6,00		0,15
640W.050061357Y	5,00	13,00	4,00	57,00	6,00	4,80	0,15
640W.050061370Y	5,00	13,00	25,00	70,00	6,00	4,80	0,15
640W.060061054Y	6,00	10,00		54,00	6,00		0,15
640W.060061357Y	6,00	13,00	8,00	57,00	6,00	5,80	0,15
640W.060061370Y	6,00	13,00	30,00	70,00	6,00	5,80	0,15
640W.080081258Y	8,00	12,00		58,00	8,00		0,25
640W.080081963Y	8,00	19,00	8,00	63,00	8,00	7,70	0,25
640W.080081980Y	8,00	19,00	40,00	80,00	8,00	7,70	0,25
640W.100101466Y	10,00	14,00		66,00	10,00		0,25
640W.100102272Y	10,00	22,00	10,00	72,00	10,00	9,70	0,25
640W.100102294Y	10,00	22,00	50,00	94,00	10,00	9,70	0,25
640W.120121673Y	12,00	16,00		73,00	12,00		0,35
640W.1201226109Y	12,00	26,00	64,00	109,00	12,00	11,60	0,35
640W.120122683Y	12,00	26,00	12,00	83,00	12,00	11,60	0,35
640W.160162282Y	16,00	22,00		82,00	16,00		0,35
640W.1601632132Y	16,00	32,00	80,00	132,00	16,00	15,50	0,35
640W.160163292Y	16,00	32,00	12,00	92,00	16,00	15,50	0,35
640W.200202692Y	20,00	26,00		92,00	20,00		0,35
640W.2002038104Y	20,00	38,00	16,00	104,00	20,00	19,50	0,35
640W.2002038154Y	20,00	38,00	100,00	154,00	20,00	19,50	0,35

Available with weldon flat only according to DIN 6535HA.

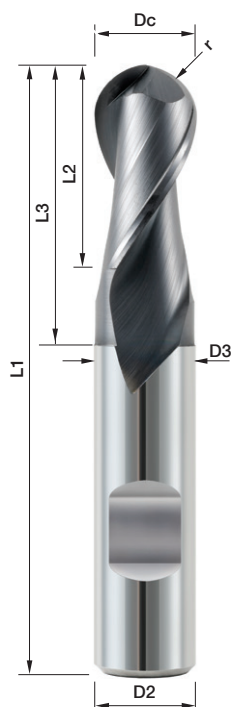
# 640WR



COD	Dc	L2	L3	L1	D2	D3	r
	h10	0/+1	0/+1	0/+2	h6	+/-0,05	+/-0,05
640WR.030060550Y	3,00	5,00		50,00	6,00		1,50
640WR.030060857Y	3,00	8,00	12,00	57,00	6,00	2,80	1,50
640WR.040060854Y	4,00	8,00		54,00	6,00		2,00
640WR.040061157Y	4,00	11,00	15,00	57,00	6,00	3,80	2,00
640WR.050060954Y	5,00	9,00		54,00	6,00		2,50
640WR.050061357Y	5,00	13,00	17,00	57,00	6,00	4,80	2,50
640WR.060061054Y	6,00	10,00		54,00	6,00		3,00
640WR.060061357Y	6,00	13,00	8,00	57,00	6,00	5,80	3,00
640WR.080081258Y	8,00	12,00		58,00	8,00		4,00
640WR.080081963Y	8,00	19,00	27,00	63,00	8,00	7,70	4,00
640WR.100101466Y	10,00	14,00		66,00	10,00		5,00
640WR.100102272Y	10,00	22,00	10,00	72,00	10,00	9,70	5,00
640WR.120121673Y	12,00	16,00		73,00	12,00		6,00
640WR.120122683Y	12,00	26,00	38,00	83,00	12,00	11,60	6,00
640WR.160162282Y	16,00	22,00		82,00	16,00		8,00
640WR.160163292Y	16,00	32,00	44,00	92,00	16,00	15,50	8,00
640WR.200202692Y	20,00	26,00		92,00	20,00		10,00
640WR.2002038104Y	20,00	38,00	54,00	104,00	20,00	19,50	10,00

Available with weldon flat only according to DIN 6535HA.

# 620WR

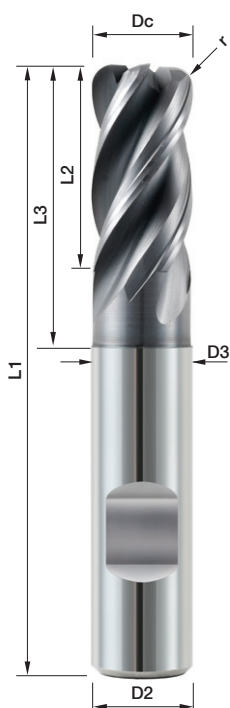


COD	Dc	L2	L3	L1	D2	D3	r
	h10	0/+1	0/+1	0/+2	h6	+/-0,05	+/-0,05
620WR.030060550Y	3,00	5,00		50,00	6,00		1,50
620WR.030060857Y	3,00	8,00	12,00	57,00	6,00	2,80	1,50
620WR.040060854Y	4,00	8,00		54,00	6,00		2,00
620WR.040061157Y	4,00	11,00	15,00	57,00	6,00	3,80	2,00
620WR.050060954Y	5,00	9,00		54,00	6,00		2,50
620WR.050061357Y	5,00	13,00	17,00	57,00	6,00	4,80	2,50
620WR.060061054Y	6,00	10,00		54,00	6,00		3,00
620WR.060061357Y	6,00	13,00	8,00	57,00	6,00	5,80	3,00
620WR.080081258Y	8,00	12,00		58,00	8,00		4,00
620WR.080081963Y	8,00	19,00	27,00	63,00	8,00	7,70	4,00
620WR.100101466Y	10,00	14,00		66,00	10,00		5,00
620WR.100102272Y	10,00	22,00	10,00	72,00	10,00	9,70	5,00
620WR.120121673Y	12,00	16,00		73,00	12,00		6,00
620WR.120122683Y	12,00	26,00	38,00	83,00	12,00	11,60	6,00
620WR.160162282Y	16,00	22,00		82,00	16,00		8,00
620WR.160163292Y	16,00	32,00	44,00	92,00	16,00	15,50	8,00
620WR.200202692Y	20,00	26,00		92,00	20,00		10,00
620WR.2002038104Y	20,00	38,00	54,00	104,00	20,00	19,50	10,00

Available with weldon flat only according to DIN 6535HA.

# Shark Line

**640WT**

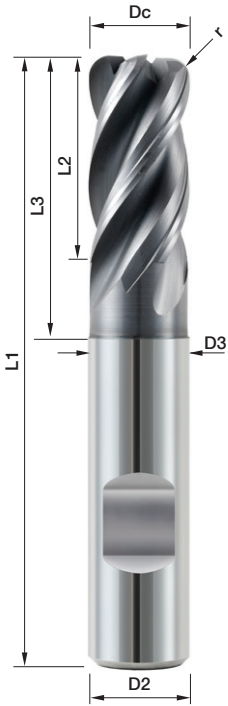


COD	Dc	L2	L3	L1	D2	D3	r
	h10	0/+1	0/+1	0/+2	h6	+/-0,05	+/-0,05
640WT.03006085701Y	3,00	8,00	12,00	57,00	6,00	2,80	0,10
640WT.03006085703Y	3,00	8,00	12,00	57,00	6,00	2,80	0,30
640WT.03006085705Y	3,00	8,00	12,00	57,00	6,00	2,80	0,50
640WT.03006085710Y	3,00	8,00	12,00	57,00	6,00	2,80	1,00
640WT.03006087001Y	3,00	8,00	15,00	70,00	6,00	2,80	0,10
640WT.03006087003Y	3,00	8,00	15,00	70,00	6,00	2,80	0,30
640WT.03006087005Y	3,00	8,00	15,00	70,00	6,00	2,80	0,50
640WT.03006087010Y	3,00	8,00	15,00	70,00	6,00	2,80	1,00
640WT.04006115701Y	4,00	11,00	15,00	57,00	6,00	3,80	0,10
640WT.04006115703Y	4,00	11,00	15,00	57,00	6,00	3,80	0,30
640WT.04006115705Y	4,00	11,00	15,00	57,00	6,00	3,80	0,50
640WT.04006115710Y	4,00	11,00	15,00	57,00	6,00	3,80	1,00
640WT.04006117001Y	4,00	11,00	20,00	70,00	6,00	3,80	0,10
640WT.04006117003Y	4,00	11,00	20,00	70,00	6,00	3,80	0,30
640WT.04006117005Y	4,00	11,00	20,00	70,00	6,00	3,80	0,50
640WT.04006117010Y	4,00	11,00	20,00	70,00	6,00	3,80	1,00
640WT.05006135701Y	5,00	13,00	17,00	57,00	6,00	4,80	0,10
640WT.05006135703Y	5,00	13,00	17,00	57,00	6,00	4,80	0,30
640WT.05006135705Y	5,00	13,00	17,00	57,00	6,00	4,80	0,50
640WT.05006135710Y	5,00	13,00	17,00	57,00	6,00	4,80	1,00
640WT.05006137001Y	5,00	13,00	25,00	70,00	6,00	4,80	0,10
640WT.05006137003Y	5,00	13,00	25,00	70,00	6,00	4,80	0,30
640WT.05006137005Y	5,00	13,00	25,00	70,00	6,00	4,80	0,50
640WT.05006137010Y	5,00	13,00	25,00	70,00	6,00	4,80	1,00
640WT.06006135701Y	6,00	13,00		57,00	6,00		0,10
640WT.06006135703Y	6,00	13,00		57,00	6,00		0,30
640WT.06006135705Y	6,00	13,00		57,00	6,00		0,50
640WT.06006135710Y	6,00	13,00		57,00	6,00		1,00
640WT.06006135715Y	6,00	13,00		57,00	6,00		1,50
640WT.06006135720Y	6,00	13,00		57,00	6,00		2,00
640WT.06006137001Y	6,00	13,00	30,00	70,00	6,00	5,80	0,10
640WT.06006137003Y	6,00	13,00	30,00	70,00	6,00	5,80	0,30
640WT.06006137005Y	6,00	13,00	30,00	70,00	6,00	5,80	0,50
640WT.06006137010Y	6,00	13,00	30,00	70,00	6,00	5,80	1,00
640WT.06006137015Y	6,00	13,00	30,00	70,00	6,00	5,80	1,50
640WT.06006137020Y	6,00	13,00	30,00	70,00	6,00	5,80	2,00
640WT.08008196301Y	8,00	19,00	27,00	63,00	8,00	7,70	0,10
640WT.08008196303Y	8,00	19,00	27,00	63,00	8,00	7,70	0,30
640WT.08008196305Y	8,00	19,00	27,00	63,00	8,00	7,70	0,50
640WT.08008196310Y	8,00	19,00	27,00	63,00	8,00	7,70	1,00
640WT.08008196315Y	8,00	19,00	27,00	63,00	8,00	7,70	1,50
640WT.08008196316Y	8,00	19,00	27,00	63,00	8,00	7,70	1,60
640WT.08008196320Y	8,00	19,00	27,00	63,00	8,00	7,70	2,00
640WT.08008198001Y	8,00	19,00	40,00	80,00	8,00	7,70	0,10
640WT.08008198003Y	8,00	19,00	40,00	80,00	8,00	7,70	0,30
640WT.08008198005Y	8,00	19,00	40,00	80,00	8,00	7,70	0,50
640WT.08008198010Y	8,00	19,00	40,00	80,00	8,00	7,70	1,00
640WT.08008198015Y	8,00	19,00	40,00	80,00	8,00	7,70	1,50
640WT.08008198016Y	8,00	19,00	40,00	80,00	8,00	7,70	1,60
640WT.08008198020Y	8,00	19,00	27,00	80,00	8,00	7,70	2,00
640WT.10010227201Y	10,00	22,00	32,00	72,00	10,00	9,70	0,10
640WT.10010227203Y	10,00	22,00	32,00	72,00	10,00	9,70	0,30
640WT.10010227205Y	10,00	22,00	32,00	72,00	10,00	9,70	0,50
640WT.10010227210Y	10,00	22,00	32,00	72,00	10,00	9,70	1,00
640WT.10010227215Y	10,00	22,00	32,00	72,00	10,00	9,70	1,50
640WT.10010227216Y	10,00	22,00	32,00	72,00	10,00	9,70	1,60
640WT.10010227220Y	10,00	22,00	32,00	72,00	10,00	9,70	2,00
640WT.10010229401Y	10,00	22,00	50,00	94,00	10,00	9,70	0,10

Available with weldon flat only according to DIN 6535HA.



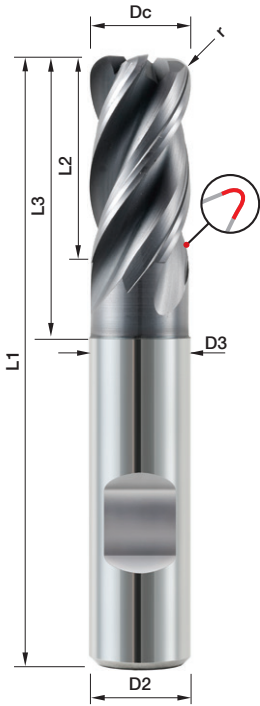
# 640WT



COD	Dc	L2	L3	L1	D2	D3	r
	h10	0/+1	0/+1	0/+2	h6	+/-0,05	+/-0,05
640WT.10010229403Y	10,00	22,00	50,00	94,00	10,00	9,70	0,30
640WT.10010229405Y	10,00	22,00	50,00	94,00	10,00	9,70	0,50
640WT.10010229410Y	10,00	22,00	50,00	94,00	10,00	9,70	1,00
640WT.10010229415Y	10,00	22,00	50,00	94,00	10,00	9,70	1,50
640WT.10010229416Y	10,00	22,00	50,00	94,00	10,00	9,70	1,60
640WT.10010229420Y	10,00	22,00	50,00	94,00	10,00	9,70	2,00
640WT.120122610901Y	12,00	26,00	64,00	109,00	12,00	11,60	0,10
640WT.120122610903Y	12,00	26,00	64,00	109,00	12,00	11,60	0,30
640WT.120122610905Y	12,00	26,00	64,00	109,00	12,00	11,60	0,50
640WT.120122610910Y	12,00	26,00	64,00	109,00	12,00	11,60	1,00
640WT.120122610915Y	12,00	26,00	64,00	109,00	12,00	11,60	1,50
640WT.120122610916Y	12,00	26,00	64,00	109,00	12,00	11,60	1,60
640WT.120122610920Y	12,00	26,00	64,00	109,00	12,00	11,60	2,00
640WT.120122610930Y	12,00	26,00	64,00	109,00	12,00	11,60	3,00
640WT.12012268301Y	12,00	26,00	38,00	83,00	12,00	11,60	0,10
640WT.12012268303Y	12,00	26,00	38,00	83,00	12,00	11,60	0,30
640WT.12012268305Y	12,00	26,00	38,00	83,00	12,00	11,60	0,50
640WT.12012268310Y	12,00	26,00	38,00	83,00	12,00	11,60	1,00
640WT.12012268315Y	12,00	26,00	38,00	83,00	12,00	11,60	1,50
640WT.12012268316Y	12,00	26,00	38,00	83,00	12,00	11,60	1,60
640WT.12012268320Y	12,00	26,00	38,00	83,00	12,00	11,60	2,00
640WT.12012268330Y	12,00	26,00	38,00	83,00	12,00	11,60	3,00
640WT.160163213201Y	16,00	32,00	80,00	132,00	16,00	15,50	0,10
640WT.160163213203Y	16,00	32,00	80,00	132,00	16,00	15,50	0,30
640WT.160163213205Y	16,00	32,00	80,00	132,00	16,00	15,50	0,50
640WT.160163213210Y	16,00	32,00	80,00	132,00	16,00	15,50	1,00
640WT.160163213215Y	16,00	32,00	80,00	132,00	16,00	15,50	1,50
640WT.160163213216Y	16,00	32,00	80,00	132,00	16,00	15,50	1,60
640WT.160163213220Y	16,00	32,00	80,00	132,00	16,00	15,50	2,00
640WT.160163213230Y	16,00	32,00	80,00	132,00	16,00	15,50	3,00
640WT.160163213240Y	16,00	32,00	80,00	132,00	16,00	15,50	4,00
640WT.16016329201Y	16,00	32,00	44,00	92,00	16,00	15,50	0,10
640WT.16016329203Y	16,00	32,00	44,00	92,00	16,00	15,50	0,30
640WT.16016329205Y	16,00	32,00	44,00	92,00	16,00	15,50	0,50
640WT.16016329210Y	16,00	32,00	44,00	92,00	16,00	15,50	1,00
640WT.16016329215Y	16,00	32,00	44,00	92,00	16,00	15,50	1,50
640WT.16016329216Y	16,00	32,00	44,00	92,00	16,00	15,50	1,60
640WT.16016329220Y	16,00	32,00	44,00	92,00	16,00	15,50	2,00
640WT.16016329230Y	16,00	32,00	44,00	92,00	16,00	15,50	3,00
640WT.16016329240Y	16,00	32,00	44,00	92,00	16,00	15,50	4,00
640WT.200203810401Y	20,00	38,00	54,00	104,00	20,00	19,50	0,10
640WT.200203810403Y	20,00	38,00	54,00	104,00	20,00	19,50	0,30
640WT.200203810405Y	20,00	38,00	54,00	104,00	20,00	19,50	0,50
640WT.200203810410Y	20,00	38,00	54,00	104,00	20,00	19,50	1,00
640WT.200203810415Y	20,00	38,00	54,00	104,00	20,00	19,50	1,50
640WT.200203810416Y	20,00	38,00	54,00	104,00	20,00	19,50	1,60
640WT.200203810420Y	20,00	38,00	54,00	104,00	20,00	19,50	2,00
640WT.200203810430Y	20,00	38,00	54,00	104,00	20,00	19,50	3,00
640WT.200203810440Y	20,00	38,00	54,00	104,00	20,00	19,50	4,00
640WT.200203815401Y	20,00	38,00	100,00	154,00	20,00	19,50	0,10
640WT.200203815403Y	20,00	38,00	100,00	154,00	20,00	19,50	0,30
640WT.200203815405Y	20,00	38,00	100,00	154,00	20,00	19,50	0,50
640WT.200203815410Y	20,00	38,00	100,00	154,00	20,00	19,50	1,00
640WT.200203815415Y	20,00	38,00	100,00	154,00	20,00	19,50	1,50
640WT.200203815416Y	20,00	38,00	100,00	154,00	20,00	19,50	1,60
640WT.200203815420Y	20,00	38,00	100,00	154,00	20,00	19,50	2,00
640WT.200203815430Y	20,00	38,00	100,00	154,00	20,00	19,50	3,00
640WT.200203815440Y	20,00	38,00	100,00	154,00	20,00	19,50	4,00

# Shark Line

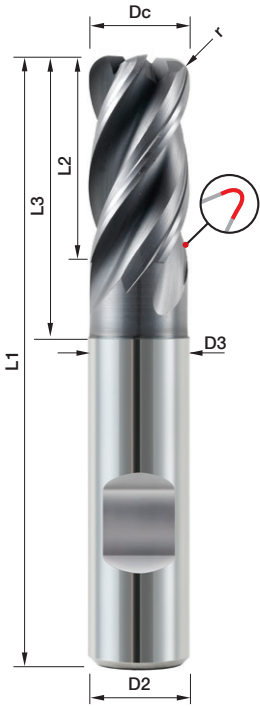
## 640WVT



COD	Dc	L2	L3	L1	D2	D3	r
	h10	0/+1	0/+1	0/+2	h6	+/-0,05	+/-0,05
640WVT.03006085701Y	3,00	8,00	12,00	57,00	6,00	2,80	0,10
640WVT.03006085703Y	3,00	8,00	12,00	57,00	6,00	2,80	0,30
640WVT.03006085705Y	3,00	8,00	12,00	57,00	6,00	2,80	0,50
640WVT.03006085710Y	3,00	8,00	12,00	57,00	6,00	2,80	1,00
640WVT.03006087001Y	3,00	8,00	15,00	70,00	6,00	2,80	0,10
640WVT.03006087003Y	3,00	8,00	15,00	70,00	6,00	2,80	0,30
640WVT.03006087005Y	3,00	8,00	15,00	70,00	6,00	2,80	0,50
640WVT.03006087010Y	3,00	8,00	15,00	70,00	6,00	2,80	1,00
640WVT.04006115701Y	4,00	11,00	15,00	57,00	6,00	3,80	0,10
640WVT.04006115703Y	4,00	11,00	15,00	57,00	6,00	3,80	0,30
640WVT.04006115705Y	4,00	11,00	15,00	57,00	6,00	3,80	0,50
640WVT.04006115710Y	4,00	11,00	15,00	57,00	6,00	3,80	1,00
640WVT.04006117001Y	4,00	11,00	20,00	70,00	6,00	3,80	0,10
640WVT.04006117003Y	4,00	11,00	20,00	70,00	6,00	3,80	0,30
640WVT.04006117005Y	4,00	11,00	20,00	70,00	6,00	3,80	0,50
640WVT.04006117010Y	4,00	11,00	20,00	70,00	6,00	3,80	1,00
640WVT.05006135701Y	5,00	13,00	17,00	57,00	6,00	4,80	0,10
640WVT.05006135703Y	5,00	13,00	17,00	57,00	6,00	4,80	0,30
640WVT.05006135705Y	5,00	13,00	17,00	57,00	6,00	4,80	0,50
640WVT.05006135710Y	5,00	13,00	17,00	57,00	6,00	4,80	1,00
640WVT.05006137001Y	5,00	13,00	25,00	70,00	6,00	4,80	0,10
640WVT.05006137003Y	5,00	13,00	25,00	70,00	6,00	4,80	0,30
640WVT.05006137005Y	5,00	13,00	25,00	70,00	6,00	4,80	0,50
640WVT.05006137010Y	5,00	13,00	25,00	70,00	6,00	4,80	1,00
640WVT.06006135701Y	6,00	13,00	8,00	57,00	6,00	5,80	0,10
640WVT.06006135703Y	6,00	13,00	8,00	57,00	6,00	5,80	0,30
640WVT.06006135705Y	6,00	13,00	8,00	57,00	6,00	5,80	0,50
640WVT.06006135710Y	6,00	13,00	8,00	57,00	6,00	5,80	1,00
640WVT.06006135715Y	6,00	13,00	8,00	57,00	6,00	5,80	1,50
640WVT.06006135720Y	6,00	13,00	8,00	57,00	6,00	5,80	2,00
640WVT.06006137001Y	6,00	13,00	30,00	70,00	6,00	5,80	0,10
640WVT.06006137003Y	6,00	13,00	30,00	70,00	6,00	5,80	0,30
640WVT.06006137005Y	6,00	13,00	30,00	70,00	6,00	5,80	0,50
640WVT.06006137010Y	6,00	13,00	30,00	70,00	6,00	5,80	1,00
640WVT.06006137015Y	6,00	13,00	30,00	70,00	6,00	5,80	1,50
640WVT.06006137020Y	6,00	13,00	30,00	70,00	6,00	5,80	2,00
640WVT.08008196301Y	8,00	19,00	27,00	63,00	8,00	7,70	0,10
640WVT.08008196303Y	8,00	19,00	27,00	63,00	8,00	7,70	0,30
640WVT.08008196305Y	8,00	19,00	27,00	63,00	8,00	7,70	0,50
640WVT.08008196310Y	8,00	19,00	27,00	63,00	8,00	7,70	1,00
640WVT.08008196315Y	8,00	19,00	27,00	63,00	8,00	7,70	1,50
640WVT.08008196316Y	8,00	19,00	27,00	63,00	8,00	7,70	1,60
640WVT.08008196320Y	8,00	19,00	27,00	63,00	8,00	7,70	2,00
640WVT.08008198001Y	8,00	19,00	40,00	80,00	8,00	7,70	0,10
640WVT.08008198003Y	8,00	19,00	40,00	80,00	8,00	7,70	0,30
640WVT.08008198005Y	8,00	19,00	40,00	80,00	8,00	7,70	0,50
640WVT.08008198010Y	8,00	19,00	40,00	80,00	8,00	7,70	1,00
640WVT.08008198015Y	8,00	19,00	40,00	80,00	8,00	7,70	1,50
640WVT.08008198016Y	8,00	19,00	40,00	80,00	8,00	7,70	1,60
640WVT.08008198020Y	8,00	19,00	27,00	80,00	8,00	7,70	2,00
640WVT.10010227201Y	10,00	22,00	32,00	72,00	10,00	9,70	0,10
640WVT.10010227203Y	10,00	22,00	32,00	72,00	10,00	9,70	0,30
640WVT.10010227205Y	10,00	22,00	32,00	72,00	10,00	9,70	0,50
640WVT.10010227210Y	10,00	22,00	32,00	72,00	10,00	9,70	1,00
640WVT.10010227215Y	10,00	22,00	32,00	72,00	10,00	9,70	1,50
640WVT.10010227216Y	10,00	22,00	32,00	72,00	10,00	9,70	1,60
640WVT.10010227220Y	10,00	22,00	10,00	72,00	10,00	9,70	2,00
640WVT.10010229401Y	10,00	22,00	50,00	94,00	10,00	9,70	0,10

Available with weldon flat only according to DIN 6535HA.

# 640WVT

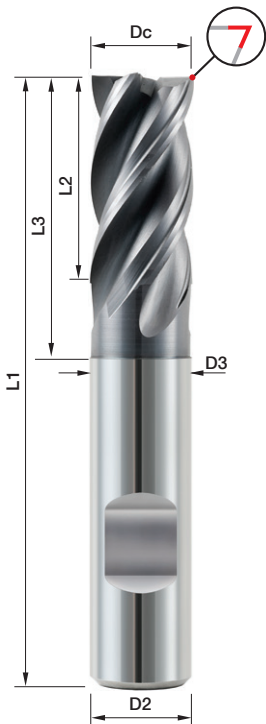


COD	Dc	L2	L3	L1	D2	D3	r
	h10	0/+1	0/+1	0/+2	h6	+/-0,05	+/-0,05
640WVT.10010229403Y	10,00	22,00	50,00	94,00	10,00	9,70	0,30
640WVT.10010229405Y	10,00	22,00	50,00	94,00	10,00	9,70	0,50
640WVT.10010229410Y	10,00	22,00	50,00	94,00	10,00	9,70	1,00
640WVT.10010229415Y	10,00	22,00	50,00	94,00	10,00	9,70	1,50
640WVT.10010229416Y	10,00	22,00	50,00	94,00	10,00	9,70	1,60
640WVT.10010229420Y	10,00	22,00	28,00	94,00	10,00	9,70	2,00
640WVT.120122610901Y	12,00	26,00	64,00	109,00	12,00	11,60	0,10
640WVT.120122610903Y	12,00	26,00	64,00	109,00	12,00	11,60	0,30
640WVT.120122610905Y	12,00	26,00	64,00	109,00	12,00	11,60	0,50
640WVT.120122610910Y	12,00	26,00	64,00	109,00	12,00	11,60	1,00
640WVT.120122610915Y	12,00	26,00	64,00	109,00	12,00	11,60	1,50
640WVT.120122610916Y	12,00	26,00	64,00	109,00	12,00	11,60	1,60
640WVT.120122610920Y	12,00	26,00	64,00	109,00	12,00	11,60	2,00
640WVT.120122610930Y	12,00	26,00	64,00	109,00	12,00	11,60	3,00
640WVT.12012268301Y	12,00	26,00	38,00	83,00	12,00	11,60	0,10
640WVT.12012268303Y	12,00	26,00	38,00	83,00	12,00	11,60	0,30
640WVT.12012268305Y	12,00	26,00	38,00	83,00	12,00	11,60	0,50
640WVT.12012268310Y	12,00	26,00	38,00	83,00	12,00	11,60	1,00
640WVT.12012268315Y	12,00	26,00	38,00	83,00	12,00	11,60	1,50
640WVT.12012268316Y	12,00	26,00	38,00	83,00	12,00	11,60	1,60
640WVT.12012268320Y	12,00	26,00	38,00	83,00	12,00	11,60	2,00
640WVT.12012268330Y	12,00	26,00	38,00	83,00	12,00	11,60	3,00
640WVT.160163213201Y	16,00	32,00	80,00	132,00	16,00	15,50	0,10
640WVT.160163213203Y	16,00	32,00	80,00	132,00	16,00	15,50	0,30
640WVT.160163213205Y	16,00	32,00	80,00	132,00	16,00	15,50	0,50
640WVT.160163213210Y	16,00	32,00	80,00	132,00	16,00	15,50	1,00
640WVT.160163213215Y	16,00	32,00	80,00	132,00	16,00	15,50	1,50
640WVT.160163213216Y	16,00	32,00	80,00	132,00	16,00	15,50	1,60
640WVT.160163213220Y	16,00	32,00	80,00	132,00	16,00	15,50	2,00
640WVT.160163213230Y	16,00	32,00	80,00	132,00	16,00	15,50	3,00
640WVT.160163213240Y	16,00	32,00	80,00	132,00	16,00	15,50	4,00
640WVT.16016329201Y	16,00	32,00	44,00	92,00	16,00	15,50	0,10
640WVT.16016329203Y	16,00	32,00	44,00	92,00	16,00	15,50	0,30
640WVT.16016329205Y	16,00	32,00	44,00	92,00	16,00	15,50	0,50
640WVT.16016329210Y	16,00	32,00	44,00	92,00	16,00	15,50	1,00
640WVT.16016329215Y	16,00	32,00	44,00	92,00	16,00	15,50	1,50
640WVT.16016329216Y	16,00	32,00	44,00	92,00	16,00	15,50	1,60
640WVT.16016329220Y	16,00	32,00	44,00	92,00	16,00	15,50	2,00
640WVT.16016329230Y	16,00	32,00	44,00	92,00	16,00	15,50	3,00
640WVT.16016329240Y	16,00	32,00	44,00	92,00	16,00	15,50	4,00
640WVT.200203810401Y	20,00	38,00	54,00	104,00	20,00	19,50	0,10
640WVT.200203810403Y	20,00	38,00	54,00	104,00	20,00	19,50	0,30
640WVT.200203810405Y	20,00	38,00	54,00	104,00	20,00	19,50	0,50
640WVT.200203810410Y	20,00	38,00	54,00	104,00	20,00	19,50	1,00
640WVT.200203810415Y	20,00	38,00	54,00	104,00	20,00	19,50	1,50
640WVT.200203810416Y	20,00	38,00	54,00	104,00	20,00	19,50	1,60
640WVT.200203810420Y	20,00	38,00	54,00	104,00	20,00	19,50	2,00
640WVT.200203810430Y	20,00	38,00	54,00	104,00	20,00	19,50	3,00
640WVT.200203810440Y	20,00	38,00	54,00	104,00	20,00	19,50	4,00
640WVT.200203815401Y	20,00	38,00	100,00	154,00	20,00	19,50	0,10
640WVT.200203815403Y	20,00	38,00	100,00	154,00	20,00	19,50	0,30
640WVT.200203815405Y	20,00	38,00	100,00	154,00	20,00	19,50	0,50
640WVT.200203815410Y	20,00	38,00	100,00	154,00	20,00	19,50	1,00
640WVT.200203815415Y	20,00	38,00	100,00	154,00	20,00	19,50	1,50
640WVT.200203815416Y	20,00	38,00	100,00	154,00	20,00	19,50	1,60
640WVT.200203815420Y	20,00	38,00	100,00	154,00	20,00	19,50	2,00
640WVT.200203815430Y	20,00	38,00	100,00	154,00	20,00	19,50	3,00
640WVT.200203815440Y	20,00	38,00	100,00	154,00	20,00	19,50	4,00

Available with weldon flat only according to DIN 6535HA.

# Shark Line

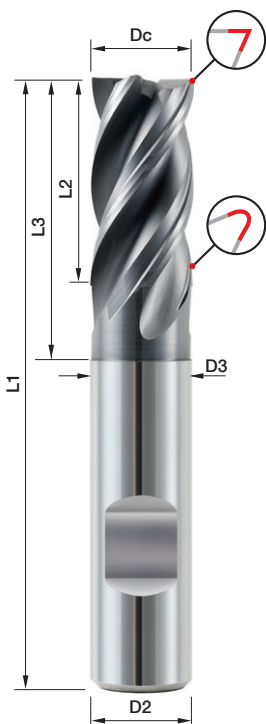
## 640WS



COD	Dc	L2	L3	L1	D2	D3
	h10	0/+1	0/+1	0/+2	h6	+/-0,05
640WS.030060550Y	3,00	5,00		50,00	6,00	
640WS.030060857Y	3,00	8,00	12,00	57,00	6,00	2,80
640WS.030060870Y	3,00	8,00	15,00	70,00	6,00	2,80
640WS.040060854Y	4,00	8,00		54,00	6,00	
640WS.040061157Y	4,00	11,00	15,00	57,00	6,00	3,80
640WS.040061170Y	4,00	11,00	20,00	70,00	6,00	3,80
640WS.050060954Y	5,00	9,00		54,00	6,00	
640WS.050061357Y	5,00	13,00	17,00	57,00	6,00	4,80
640WS.050061370Y	5,00	13,00	25,00	70,00	6,00	4,80
640WS.060061054Y	6,00	10,00		54,00	6,00	
640WS.060061357Y	6,00	13,00	8,00	57,00	6,00	5,80
640WS.060061370Y	6,00	13,00	30,00	70,00	6,00	5,80
640WS.080081258Y	8,00	12,00		58,00	8,00	
640WS.080081963Y	8,00	19,00	27,00	63,00	8,00	7,70
640WS.080081980Y	8,00	19,00	40,00	80,00	8,00	7,70
640WS.100101466Y	10,00	14,00		66,00	10,00	
640WS.100102272Y	10,00	22,00	32,00	72,00	10,00	9,70
640WS.100102294Y	10,00	22,00	28,00	94,00	10,00	9,70
640WS.120121673Y	12,00	16,00		73,00	12,00	
640WS.1201226109Y	12,00	26,00	64,00	109,00	12,00	11,60
640WS.120122683Y	12,00	26,00	38,00	83,00	12,00	11,60
640WS.160162282Y	16,00	22,00		82,00	16,00	
640WS.1601632132Y	16,00	32,00	80,00	132,00	16,00	15,50
640WS.160163292Y	16,00	32,00	44,00	92,00	16,00	15,50
640WS.200202692Y	20,00	26,00		92,00	20,00	
640WS.2002038104Y	20,00	38,00	54,00	104,00	20,00	19,50
640WS.2002038154Y	20,00	38,00	100,00	154,00	20,00	19,50

Available with weldon flat only according to DIN 6535HA.

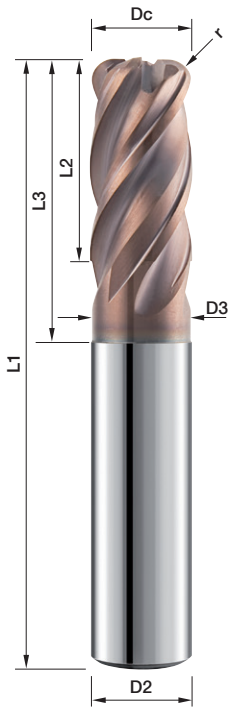
## 640WVS



COD	Dc	L2	L3	L1	D2	D3
	h10	0/+1	0/+1	0/+2	h6	+/-0,05
640WVS.030060550Y	3,00	5,00		50,00	6,00	
640WVS.030060857Y	3,00	8,00	12,00	57,00	6,00	2,80
640WVS.030060870Y	3,00	8,00	15,00	70,00	6,00	2,80
640WVS.040060854Y	4,00	8,00		54,00	6,00	
640WVS.040061157Y	4,00	11,00	15,00	57,00	6,00	3,80
640WVS.040061170Y	4,00	11,00	20,00	70,00	6,00	3,80
640WVS.050060954Y	5,00	9,00		54,00	6,00	
640WVS.050061357Y	5,00	13,00	17,00	57,00	6,00	4,80
640WVS.050061370Y	5,00	13,00	25,00	70,00	6,00	4,80
640WVS.060061054Y	6,00	10,00		54,00	6,00	
640WVS.060061357Y	6,00	13,00	8,00	57,00	6,00	5,80
640WVS.060061370Y	6,00	13,00	30,00	70,00	6,00	5,80
640WVS.080081258Y	8,00	12,00		58,00	8,00	
640WVS.080081963Y	8,00	19,00	27,00	63,00	8,00	7,70
640WVS.080081980Y	8,00	19,00	40,00	80,00	8,00	7,70
640WVS.100101466Y	10,00	14,00		66,00	10,00	
640WVS.100102272Y	10,00	22,00	32,00	72,00	10,00	9,70
640WVS.100102294Y	10,00	22,00	28,00	94,00	10,00	9,70
640WVS.120121673Y	12,00	16,00		73,00	12,00	
640WVS.1201226109Y	12,00	26,00	64,00	109,00	12,00	11,60
640WVS.120122683Y	12,00	26,00	38,00	83,00	12,00	11,60
640WVS.160162282Y	16,00	22,00		82,00	16,00	
640WVS.1601632132Y	16,00	32,00	80,00	132,00	16,00	15,50
640WVS.160163292Y	16,00	32,00	44,00	92,00	16,00	15,50
640WVS.200202692Y	20,00	26,00		92,00	20,00	
640WVS.2002038104Y	20,00	38,00	54,00	104,00	20,00	19,50
640WVS.2002038154Y	20,00	38,00	100,00	154,00	20,00	19,50

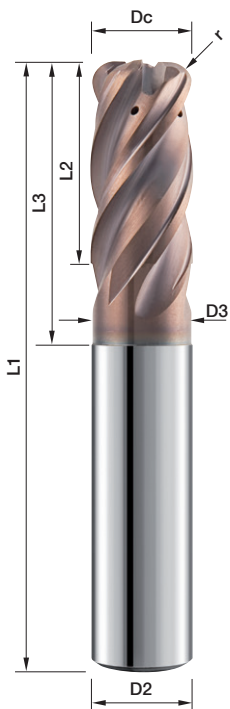
Available with weldon flat only according to DIN 6535HA.

# 642



COD	Dc	L2	L3	L1	D2	D3	r
	h10	0/+1	0/+1	0/+2	h6	+/-0,05	+/-0,05
642.030060857R030S	3,00	8,00	4,00	57,00	6,00	2,90	0,30
642.040061157R030S	4,00	11,00	4,00	57,00	6,00	3,80	0,30
642.050061357R030S	5,00	13,00	4,00	57,00	6,00	4,80	0,30
642.060061357R050S	6,00	13,00	6,00	57,00	6,00	5,70	0,50
642.060061357R100S	6,00	13,00	6,00	57,00	6,00	5,70	1,00
642.060061357R150S	6,00	13,00	6,00	57,00	6,00	5,70	1,50
642.080081963R050S	8,00	19,00	6,00	63,00	8,00	7,70	0,50
642.080081963R100S	8,00	19,00	6,00	63,00	8,00	7,70	1,00
642.080081963R200S	8,00	19,00	6,00	63,00	8,00	7,70	2,00
642.100102272R050S	10,00	22,00	8,00	72,00	10,00	9,70	0,50
642.100102272R100S	10,00	22,00	8,00	72,00	10,00	9,70	1,00
642.100102272R250S	10,00	22,00	8,00	72,00	10,00	9,70	2,50
642.120122683R100S	12,00	26,00	8,00	83,00	12,00	11,50	1,00
642.120122683R200S	12,00	26,00	8,00	83,00	12,00	11,50	2,00
642.120122683R300S	12,00	26,00	8,00	83,00	12,00	11,50	3,00
642.160163292R100S	16,00	32,00	15,00	92,00	16,00	15,50	1,00
642.160163292R200S	16,00	32,00	15,00	92,00	16,00	15,50	2,00
642.160163292R400S	16,00	32,00	15,00	92,00	16,00	15,50	4,00
642.2002038104R200S	20,00	38,00	15,00	104,00	20,00	19,50	2,00
642.2002038104R300S	20,00	38,00	15,00	104,00	20,00	19,50	3,00
642.2002038104R500S	20,00	38,00	15,00	104,00	20,00	19,50	5,00

# 642F



COD	Dc	L2	L3	L1	D2	D3	r
	h10	0/+1	0/+1	0/+2	h6	+/-0,05	+/-0,05
642F.060061357R050S	6,00	13,00	6,00	57,00	6,00	5,70	0,50
642F.060061357R100S	6,00	13,00	6,00	57,00	6,00	5,70	1,00
642F.060061357R150S	6,00	13,00	6,00	57,00	6,00	5,70	1,50
642F.080081963R050S	8,00	19,00	6,00	63,00	8,00	7,70	0,50
642F.080081963R100S	8,00	19,00	6,00	63,00	8,00	7,70	1,00
642F.080081963R200S	8,00	19,00	6,00	63,00	8,00	7,70	2,00
642F.100102272R050S	10,00	22,00	8,00	72,00	10,00	9,70	0,50
642F.100102272R100S	10,00	22,00	8,00	72,00	10,00	9,70	1,00
642F.100102272R250S	10,00	22,00	8,00	72,00	10,00	9,70	2,50
642F.120122683R100S	12,00	26,00	8,00	83,00	12,00	11,50	1,00
642F.120122683R200S	12,00	26,00	8,00	83,00	12,00	11,50	2,00
642F.120122683R300S	12,00	26,00	8,00	83,00	12,00	11,50	3,00
642F.160163292R100S	16,00	32,00	15,00	92,00	16,00	15,50	1,00
642F.160163292R200S	16,00	32,00	15,00	92,00	16,00	15,50	2,00
642F.160163292R400S	16,00	32,00	15,00	92,00	16,00	15,50	4,00
642F.2002038104R200S	20,00	38,00	15,00	104,00	20,00	19,50	2,00
642F.2002038104R300S	20,00	38,00	15,00	104,00	20,00	19,50	3,00
642F.2002038104R500S	20,00	38,00	15,00	104,00	20,00	19,50	5,00

# 640WY SET

COD	
SET 640WY	SET 640WØ6,8,10,12 Long CER-Y

Available with weldon flat only according to DIN 6535HA.







Type	ISO	Material	Strength (N/mm <sup>2</sup> HB - HRc)	Material number	Short type	Long type	ap	Ø 3			Ø 4						
(N/mm <sup>2</sup> )	Nr. Material							vc	vc	max.	ae	ae	ae	ae	ae	ae	ae
											0,1-0,2 x d1	0,3-0,4 x d1	0,6-1,0 x d1	0,1-0,2 x d1	0,3-0,4 x d1	0,6-1,0 x d1	0,1-0,2 x d1
								fz	fz	fz	fz	fz	fz	fz	fz	fz	fz
					mm	mm	mm	mm	mm	mm							
640WR 620WR	P	General construction steel	< 800 N/mm2	1,0037	200	160	1,0*	0,022	0,017	0,012	0,026	0,020	0,014	0,039			
		Free cutting steel	< 800 N/mm2	1,0719	210	170	1,0*	0,022	0,017	0,012	0,026	0,020	0,014	0,039			
		Hardened steel, non alloyed	< 800 N/mm2	1,0401	180	140	1,0*	0,015	0,012	0,008	0,026	0,020	0,014	0,039			
		Alloyed hardened steel	< 1000 N/mm2	1,7331	160	130	1,0*	0,011	0,008	0,006	0,026	0,020	0,014	0,039			
		Tempering steel, unalloyed	< 850 N/mm2	1,0503	170	135	1,0*	0,015	0,012	0,008	0,026	0,020	0,014	0,039			
		Tempering steel, unalloyed	< 1000 N/mm2	1,0601	160	130	1,0*	0,016	0,012	0,009	0,026	0,020	0,014	0,039			
		Tempering steel, alloyed	< 800 N/mm2	1,5131	160	130	1,0*	0,016	0,012	0,009	0,026	0,020	0,014	0,039			
		Tempering steel, alloyed	< 1300 N/mm2	1,5755	140	115	1,0*	0,011	0,008	0,006	0,026	0,020	0,014	0,039			
		Steel castings	< 850 N/mm2	0,9650	140	110	1,0*	0,016	0,012	0,009	0,026	0,020	0,014	0,039			
		Nitriding steel	< 1000 N/mm2	1,8504	160	130	1,0*	0,016	0,012	0,009	0,026	0,020	0,014	0,039			
		Nitriding steel	< 1200 N/mm2	1,8515	140	115	1,0*	0,011	0,008	0,006	0,019	0,015	0,010	0,029			
		Roller bearing steel	< 1200 N/mm2	1,3505	160	130	1,0*	0,016	0,012	0,009	0,026	0,020	0,014	0,039			
-	-	Spring steel	< 1200 N/mm2	1,5026													
		High-speed steel	< 1300 N/mm2	1,3344													
-	-	Cold working tool steel	< 1300 N/mm2	1,2312	150	120	1,0*	0,015	0,012	0,008	0,026	0,020	0,014	0,039			
-	-	Hot working tool steel	< 1300 N/mm2	1,2343	130	100	1,0*	0,015	0,012	0,008	0,026	0,020	0,014	0,039			
640WR 620WR	M	Cast steel and sulphured stainless steel	< 850 N/mm2	1,4305	110	90	1,0*	0,011	0,008	0,006	0,016	0,012	0,009	0,024			
		Stainless steel, ferritic	< 750 N/mm2	1,4510	100	80	1,0*	0,011	0,008	0,006	0,016	0,012	0,009	0,024			
		Stainless steel, martensitic	< 900 N/mm2	1,4034	85	70	1,0*	0,011	0,008	0,006	0,016	0,012	0,009	0,024			
		Stainless steel, ferritic / martensitic	< 1100 N/mm2	1,4313	100	80	1,0*	0,011	0,008	0,006	0,016	0,012	0,009	0,024			
		Stainless steel, austenitic / ferritic	< 850 N/mm2	1,4460	100	80	1,0*	0,011	0,008	0,006	0,016	0,012	0,009	0,024			
		Stainless steel, austenitic	< 750 N/mm2	1,4301	100	80	1,0*	0,011	0,008	0,006	0,016	0,012	0,009	0,024			
642 - 642F	M	Heat resistant steel	< 1100 N/mm2	1,4747	26	20	1,0*	0,008	0,006	0,004	0,014	0,010	0,007	0,020			
640WR 620WR	K	Grey cast iron with lamellar graphite	100-350 N/mm2	0,6010	170	135	1,0*	0,022	0,017	0,012	0,032	0,024	0,017	0,046			
		Grey cast iron with lamellar graphite	300-1000 N/mm2	0,6030	140	110	1,0*	0,016	0,012	0,009	0,032	0,024	0,017	0,046			
		Gray cast iron with spheroidal graphite	300-500 N/mm2	0,7040	160	130	1,0*	0,016	0,012	0,009	0,026	0,020	0,014	0,039			
		Gray cast iron with spheroidal graphite	550-800 N/mm2	0,7060	130	100	1,0*	0,016	0,012	0,009	0,026	0,020	0,014	0,039			
		White malleable cast iron	350-450 N/mm2	0,8035	150	120	1,0*	0,016	0,012	0,009	0,026	0,020	0,014	0,039			
		White malleable cast iron	500-650 N/mm2	0,8055	140	110	1,0*	0,016	0,012	0,009	0,026	0,020	0,014	0,039			
		Black malleable cast iron	350-450 N/mm2	0,8135	150	120	1,0*	0,016	0,012	0,009	0,026	0,020	0,014	0,039			
		Black malleable cast iron	500-700 N/mm2	0,8155	135	110	1,0*	0,016	0,012	0,009	0,026	0,020	0,014	0,039			
640WR 620WR	N	Aluminium (non alloyed, low alloyed)	< 350 N/mm2	3,0255													
		Aluminium alloys < 0.5% Si	< 500 N/mm2	3,0515													
		Aluminium alloy 0,5-10% Si	< 400 N/mm2	3,2152													
		Aluminium alloys 10-15% Si	< 400 N/mm2	3,2381													
		Aluminum alloys > 15% Si	< 400 N/mm2														
		Copper (non alloyed, low alloyed)	< 350 N/mm2	2,0060	240	190	1,0*	0,026	0,020	0,014	0,034	0,026	0,018	0,049			
		Copper wrought alloys	< 700 N/mm2	2,0240	260	200	1,0*	0,026	0,020	0,014	0,034	0,026	0,018	0,049			
		Special copper alloys	< 200 HE	2,0916	140	110	1,0*	0,026	0,020	0,014	0,034	0,026	0,018	0,049			
		Special copper alloys	< 300 HB	2,0978	120	95	1,0*	0,026	0,020	0,014	0,034	0,026	0,018	0,049			
		Special copper alloys	> 300 HE	2,1247	100	80	1,0*	0,026	0,020	0,014	0,034	0,026	0,018	0,049			
		Short-chipping brass, bronze, red bronze	< 600 N/mm2	2,0360	300	240	1,0*	0,026	0,020	0,014	0,034	0,026	0,018	0,049			
		Long-chipping brass	< 600 N/mm2	2,0335	260	200	1,0*	0,026	0,020	0,014	0,034	0,026	0,018	0,049			
		Thermoplastics															
		Duroplastics															
		Fibre-reinforced plastics															
		Magnesium and magnesium alloys	< 850 N/mm2	3,5200													
		Graphite															
Tungsten and tungsten alloys																	
Molybdenum and molybdenum alloys																	
642 642F	S	Pure nickel		1,3911													
		Nickel alloys		1,3912													
		Nickel alloys	< 850 N/mm2	2,4360	25	20	0,5	0,009	0,007	0,005	0,013	0,010	0,007	0,019			
		Nickel-chromium alloys		2,4886	25	20	0,5	0,009	0,007	0,005	0,013	0,010	0,007	0,019			
		Nickel alloys	< 1300 N/mm2	2,4632	25	20	0,5	0,009	0,007	0,005	0,013	0,010	0,007	0,019			
		Cobalt Chrome Alloys	< 1300 N/mm2	2,4634	25	20	0,5	0,009	0,007	0,005	0,013	0,010	0,007	0,019			
		Heat resistant alloys	< 1300 N/mm2		25	20	0,5	0,009	0,007	0,005	0,013	0,010	0,007	0,019			
Nickel-cobalt-chromium alloys	< 1400 N/mm2	2,4806	25	20	0,5	0,009	0,007	0,005	0,013	0,010	0,007	0,019					
642 642F	S	Pure titanium	< 900 N/mm2	3,7025	135	110	0,5	0,019	0,014	0,010	0,027	0,020	0,014	0,041			
		Titanium alloys	< 700 N/mm2	3,7114	120	95	0,5	0,013	0,010	0,007	0,020	0,015	0,010	0,030			
		Titanium alloys	< 1200 N/mm2	3,7164	85	70	0,5	0,010	0,008	0,005	0,016	0,012	0,008	0,024			





# EXTRALONG

Type	ISO	Material	Strength (N/mm <sup>2</sup> HB - HRC)	Material number	Extra Long type	ap	Ø 3			Ø 4			ap
							ae 0,1-0,2 x d1	ae 0,3-0,4 x d1	ae 0,6-1,0 x d1	ae 0,1-0,2 x d1	ae 0,3-0,4 x d1	ae 0,6-1,0 x d1	
(N/mm <sup>2</sup> )	Nr. Material						vc	max.	fz	fz	fz	fz	
						mm	mm	mm	mm	mm	mm	mm	mm
640WV	P	General construction steel	< 800 N/mm <sup>2</sup>	1,0037	160	1,0*	0,021	0,016	0,012	0,024	0,019	0,014	0,037
		Free cutting steel	< 800 N/mm <sup>2</sup>	1,0719	170	1,0*	0,021	0,016	0,012	0,024	0,019	0,014	0,037
		Hardened steel, non alloyed	< 800 N/mm <sup>2</sup>	1,0401	140	1,0*	0,015	0,011	0,008	0,024	0,019	0,014	0,037
		Alloyed hardened steel	< 1000 N/mm <sup>2</sup>	1,7331	130	1,0*	0,010	0,008	0,006	0,024	0,019	0,014	0,037
		Tempering steel, unalloyed	< 850 N/mm <sup>2</sup>	1,0503	135	1,0*	0,015	0,011	0,008	0,024	0,019	0,014	0,037
		Tempering steel, unalloyed	< 1000 N/mm <sup>2</sup>	1,0601	130	1,0*	0,016	0,012	0,009	0,024	0,019	0,014	0,037
		Tempering steel, alloyed	< 800 N/mm <sup>2</sup>	1,5131	130	1,0*	0,016	0,012	0,009	0,024	0,019	0,014	0,037
		Tempering steel, alloyed	< 1300 N/mm <sup>2</sup>	1,5755	115	1,0*	0,010	0,008	0,006	0,024	0,019	0,014	0,037
		Steel castings	< 850 N/mm <sup>2</sup>	0,9650	110	1,0*	0,016	0,012	0,009	0,024	0,019	0,014	0,037
		Nitriding steel	< 1000 N/mm <sup>2</sup>	1,8504	130	1,0*	0,016	0,012	0,009	0,024	0,019	0,014	0,037
		Nitriding steel	< 1200 N/mm <sup>2</sup>	1,8515	115	1,0*	0,010	0,008	0,006	0,018	0,014	0,010	0,027
Roller bearing steel	< 1200 N/mm <sup>2</sup>	1,3505	130	1,0*	0,016	0,012	0,009	0,024	0,019	0,014	0,037		
640W	P	Spring steel	< 1200 N/mm <sup>2</sup>	1,5026									
		High-speed steel	< 1300 N/mm <sup>2</sup>	1,3344									
640WV	P	Cold working tool steel	< 1300 N/mm <sup>2</sup>	1,2312	120	1,0*	0,015	0,011	0,008	0,024	0,019	0,014	0,037
		Hot working tool steel	< 1300 N/mm <sup>2</sup>	1,2343	100	1,0*	0,015	0,011	0,008	0,024	0,019	0,014	0,037
640W	M	Cast steel and sulphured stainless steel	< 850 N/mm <sup>2</sup>	1,4305	90	1,0*	0,010	0,008	0,006	0,016	0,012	0,009	0,023
		Stainless steel, ferritic	< 750 N/mm <sup>2</sup>	1,4510	80	1,0*	0,010	0,008	0,006	0,016	0,012	0,009	0,023
		Stainless steel, martensitic	< 900 N/mm <sup>2</sup>	1,4034	70	1,0*	0,010	0,008	0,006	0,016	0,012	0,009	0,023
		Stainless steel, ferritic / martensitic	< 1100 N/mm <sup>2</sup>	1,4313	80	1,0*	0,010	0,008	0,006	0,016	0,012	0,009	0,023
		Stainless steel, austenitic / ferritic	< 850 N/mm <sup>2</sup>	1,4460	80	1,0*	0,010	0,008	0,006	0,016	0,012	0,009	0,023
		Stainless steel, austenitic	< 750 N/mm <sup>2</sup>	1,4301	80	1,0*	0,010	0,008	0,006	0,016	0,012	0,009	0,023
642 - 642F	M	Heat resistant steel	< 1100 N/mm <sup>2</sup>	1,4747	20	1,0*	0,008	0,006	0,004	0,013	0,010	0,007	0,019
640WV	K	Grey cast iron with lamellar graphite	100-350 N/mm <sup>2</sup>	0,6010	135	1,0*	0,021	0,016	0,012	0,031	0,024	0,017	0,044
		Grey cast iron with lamellar graphite	300-1000 N/mm <sup>2</sup>	0,6030	110	1,0*	0,016	0,012	0,009	0,031	0,024	0,017	0,044
		Gray cast iron with spheroidal graphite	300-500 N/mm <sup>2</sup>	0,7040	130	1,0*	0,016	0,012	0,009	0,024	0,019	0,014	0,037
		Gray cast iron with spheroidal graphite	550-800 N/mm <sup>2</sup>	0,7060	100	1,0*	0,016	0,012	0,009	0,024	0,019	0,014	0,037
		White malleable cast iron	350-450 N/mm <sup>2</sup>	0,8035	120	1,0*	0,016	0,012	0,009	0,024	0,019	0,014	0,037
		White malleable cast iron	500-650 N/mm <sup>2</sup>	0,8055	110	1,0*	0,016	0,012	0,009	0,024	0,019	0,014	0,037
		Black malleable cast iron	350-450 N/mm <sup>2</sup>	0,8135	120	1,0*	0,016	0,012	0,009	0,024	0,019	0,014	0,037
		Black malleable cast iron	500-700 N/mm <sup>2</sup>	0,8155	110	1,0*	0,016	0,012	0,009	0,024	0,019	0,014	0,037
640W	N	Aluminium (non alloyed, low alloyed)	< 350 N/mm <sup>2</sup>	3,0255									
		Aluminium alloys < 0.5% Si	< 500 N/mm <sup>2</sup>	3,0515									
		Aluminium alloy 0,5–10% Si	< 400 N/mm <sup>2</sup>	3,2152									
		Aluminium alloys 10–15% Si	< 400 N/mm <sup>2</sup>	3,2381									
		Aluminum alloys > 15% Si	< 400 N/mm <sup>2</sup>										
		Copper (non alloyed, low alloyed)	< 350 N/mm <sup>2</sup>	2,0060	190	1,0*	0,025	0,019	0,014	0,032	0,025	0,018	0,046
		Copper wrought alloys	< 700 N/mm <sup>2</sup>	2,0240	200	1,0*	0,025	0,019	0,014	0,032	0,025	0,018	0,046
		Special copper alloys	< 200 HE	2,0916	110	1,0*	0,025	0,019	0,014	0,032	0,025	0,018	0,046
		Special copper alloys	< 300 HB	2,0978	95	1,0*	0,025	0,019	0,014	0,032	0,025	0,018	0,046
		Special copper alloys	> 300 HE	2,1247	80	1,0*	0,025	0,019	0,014	0,032	0,025	0,018	0,046
		Short-chipping brass, bronze, red bronze	< 600 N/mm <sup>2</sup>	2,0360	240	1,0*	0,025	0,019	0,014	0,032	0,025	0,018	0,046
		Long-chipping brass	< 600 N/mm <sup>2</sup>	2,0335	200	1,0*	0,025	0,019	0,014	0,032	0,025	0,018	0,046
		Thermoplastics											
		Duroplastics											
		Fibre-reinforced plastics											
		Magnesium and magnesium alloys	< 850 N/mm <sup>2</sup>	3,5200									
		Graphite											
		Tungsten and tungsten alloys											
		Molybdenum and molybdenum alloys											
642 642F	S	Pure nickel		1,3911									
		Nickel alloys		1,3912									
		Nickel alloys	< 850 N/mm <sup>2</sup>	2,4360	20	0,5	0,009	0,007	0,005	0,013	0,010	0,007	0,019
		Nickel-chromium alloys		2,4886	20	0,5	0,009	0,007	0,005	0,013	0,010	0,007	0,019
		Nickel alloys	< 1300 N/mm <sup>2</sup>	2,4632	20	0,5	0,009	0,007	0,005	0,013	0,010	0,007	0,019
		Cobalt Chrome Alloys	< 1300 N/mm <sup>2</sup>	2,4634	20	0,5	0,009	0,007	0,005	0,013	0,010	0,007	0,019
		Heat resistant alloys	< 1300 N/mm <sup>2</sup>		20	0,5	0,009	0,007	0,005	0,013	0,010	0,007	0,019
		Nickel-cobalt-chromium alloys	< 1400 N/mm <sup>2</sup>	2,4806	20	0,5	0,009	0,007	0,005	0,013	0,010	0,007	0,019
642 642F	S	Pure titanium	< 900 N/mm <sup>2</sup>	3,7025	110	0,5	0,018	0,014	0,010	0,026	0,020	0,014	0,039
		Titanium alloys	< 700 N/mm <sup>2</sup>	3,7114	95	0,5	0,013	0,010	0,007	0,019	0,015	0,011	0,029
		Titanium alloys	< 1200 N/mm <sup>2</sup>	3,7164	70	0,5	0,010	0,008	0,006	0,016	0,012	0,009	0,023



**Cerini**<sup>®</sup>

Via Enrico Fermi, 15 - 37010 AFFI (Verona) Italy  
Tel. +39 045 7200 844 - Fax +39 045 7200 835  
e-mail: [cerin@cerin.it](mailto:cerin@cerin.it)  
**[www.cerin.it](http://www.cerin.it)**

45°33'53.28" N - 10°45'58.14" E